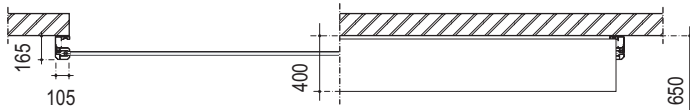
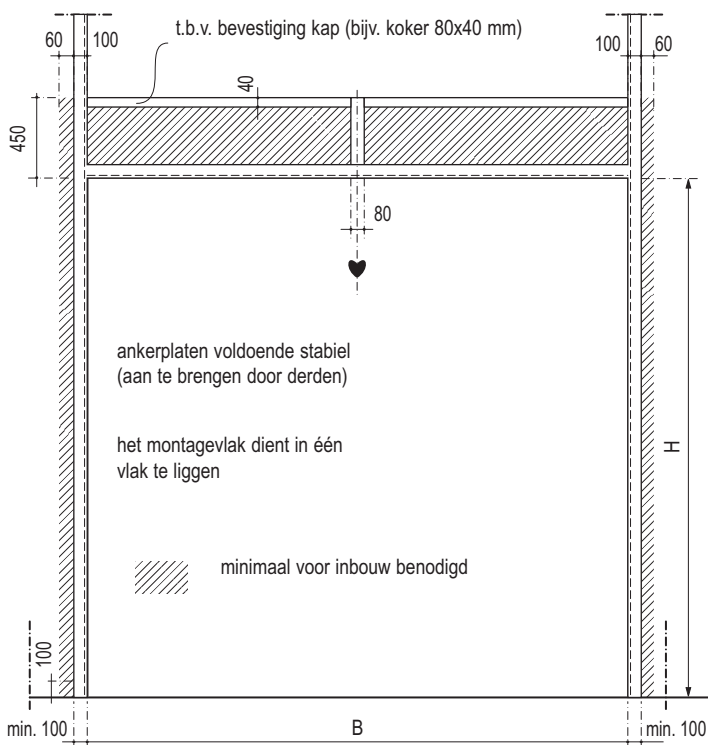


vooraanzicht



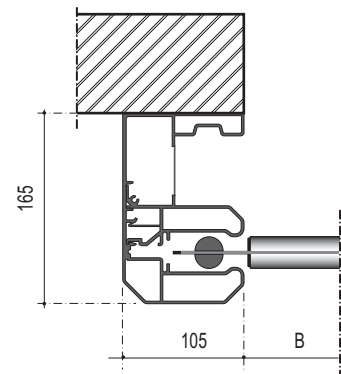
doorsnede A



doorsnede B

minimaal voor inbouw benodigd

aandrijfszijde



detail A

LNPE-230V/50Hz/16AT
stroomvoorziening te
voorzien door derden

- schakelkast/ stroomtoevoer binnen RECHTS
- schakelkast/ stroomtoevoer binnen LINKS

bouwkundige voorzieningen

